

フレゼニウス Amikaポンプ用経腸栄養セット

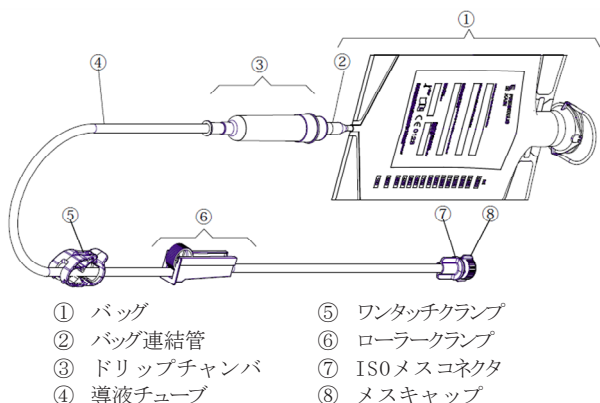
(ISO 80369-3タイプ、バッグ付:DEHPフリー)

再使用禁止

【禁忌・禁止】
＜使用方法＞
・再使用禁止

【形状・構造及び原理等】

＜形状図＞



・ ISOメスコネクタはISO80369-3に対応している。

＜原理＞

本品の導液チューブをポンプの駆動部分にセットしポンプを稼働させると、ポンプの駆動部分が導液チューブを上流方向から下流方向に圧迫し、導液チューブ内の内容液が経腸栄養カテーテル・胃瘻等の栄養剤投与用の導管側に送出され、ポンプで設定した速度で栄養剤を患者に投与できる。本品は専用の経腸栄養用ポンプと組み合わせて使用したとき、導液チューブの開閉を行うワンタッチクランプを備えている。導液チューブをポンプにセットし、ポンプドア部を閉じたとき、ワンタッチクランプは導液チューブの閉塞を開放する。また、ポンプドア部を開けたとき、ワンタッチクランプは導液チューブを閉塞し、ローラークランプの閉じ忘れによるフリーフローを防止することができる。なお、専用ポンプの使用中にバッテリー切れ、機器の故障等でポンプの送液が停止したとき又は、事故・災害等でポンプが使用出来なくなったような緊急時にはローラークランプにより導液チューブを開放又は閉塞状態にすることが出来る。

＜原材料＞

- * ① バッグ : エチレン-酢酸ビニル共重合体
- * ② バッグ連結管 : ポリ塩化ビニル (接液部)
- * ③ ドリップチャンバ : スチレン-ブタジエン共重合体及びポリウレタン
- * ④ 導液チューブ : ポリ塩化ビニル
- * ⑦ ISOメスコネクタ : グリコール変性ポリエチレンテレフタレート

本品は、ポリ塩化ビニルを使用している。ポリ塩化ビニルの可塑性にはTOTM〔トリメリット酸トリ(2-エチルヘキシル)〕を使用しており、可塑性にDEHP(フタル酸ジ-2-エチルヘキシル)は使用していない。

【使用目的又は効果】

本品は経腸栄養用輸液ポンプを用いた経管栄養法により、胃もしくは腸に栄養を投与するための滅菌済みポンプ用経腸栄養投与セットであり、そのまま直ちに使用でき、かつ1回限りの使用で使い捨てるものである。

【使用方法等】

本品は専用の経腸栄養用輸液ポンプ「経腸栄養ポンプ Amika」に用いるポンプ用経腸栄養投与セット(ギビングセット)である。

＜使用方法＞

1. 使用前の準備
 - 1) 包装を開封する前に、破損、汚染、水濡れなどないか、滅菌状態をよく確認する。
 - 2) 開封後、本品に外観上異常がないことを確認する。開封後は直ちに使用する。
2. 使用中の操作
 - 1) 汚染に十分注意し、本品を包装から取り出す。
 - 2) ワンタッチクランプ及びローラークランプが開いていることを確認した後、ワンタッチクランプを閉じる。
 - 3) ポンプドアを開け、ワンタッチクランプを取り付ける。
 - 4) ポンプの駆動部分の上に導液チューブを沿わせ、チューブが真っ直ぐで、たるんでいないことを確認し、下部のチューブガイドを通してチューブを固定する。
 - 5) ポンプドアを閉め、ドアが正しく閉まっていることを確認する。
 - 6) 栄養剤をバッグに入れる。
 - 7) ポンプを操作し、本品のプライミングを行う。
 - 8) 導液チューブが栄養剤で満たされ且つ、ドリップチャンバが栄養剤で半分程度満たされ、プライミングが正常に完了したことを確認したのち、ポンプの送液条件を設定する。
 - 9) メスキャップを外し、経腸栄養カテーテル・胃瘻等の栄養剤投与用導管にISOメスコネクタを接続し、送液を開始する。
3. 使用後の作業
 - 1) 送液が終了したら、ローラークランプを閉じ、経腸栄養カテーテル・胃瘻等の栄養剤投与用導管からISOメスコネクタを取り外し、導管のキャップを閉じる。
 - 2) ポンプドアを開け、導液チューブ及びワンタッチクランプをポンプから取り外す。
 - 3) 関連法令を遵守し、使用後の製品を適切に廃棄する。使用は1回限りで、再使用できない。

＜使用方法等に関連する使用上の注意＞

- ・ ローラークランプを閉じる際には、チューブが確実に閉塞したことを確認して下さい。
- ・ ISOメスコネクタのはめ合わせ部(接続部)に栄養剤が付着していないことを確認し、経腸栄養カテーテル等に接続して下さい。〔接続部に緩みが生じる場合がある。〕
- ・ ポンプとの接続には、ポンプ付属の取扱説明書を必ず確認して下さい。

【使用上の注意】

<重要な基本的注意>

- ・ 本製品は専用の経腸栄養用輸液ポンプ「経腸栄養ポンプ Amika」に接続して使用すること。
- ・ 血管系ラインとの接続はしないこと。[血管に経腸栄養ラインに投与されるべき内服液剤が投与され、重篤な症状になるおそれがある。]
- ・ 本製品を24時間以上使用しないこと。
- ・ 本製品を40度以上の温度にさらさないこと。
- ・ 本製品を在宅治療等で使用する場合には、本製品の使用方法、使用上の注意を医療機関から患者および家族等、本製品を取り扱う者に指導して下さい。
- ・ 万一、破損など本製品に異常が認められた場合は、使用しないで下さい。
- ・ 本製品は鋭利なものへの接触は避け、丁寧にご使用下さい。[鋭利なものへの接触及び乱暴な取り扱いが本製品を傷つける可能性がある。]
- ・ チューブを鉗子等をつまんで傷付けないように注意して下さい。[液漏れ、空気の混入、破損等が生じる場合がある。]
- ・ TPNラインとの誤接続に注意して下さい。
- ・ 使用中は、本製品の破損、液漏れ等について定期的に確認し、異常が認められた場合には、直ちに担当医師の指導に従って下さい。
- ・ 栄養剤等の投与中は、投与状態（点滴の落下状態、点滴筒内の液面の高さ、栄養剤等の減り具合）を定期的に確認して下さい。
- ・ 冷所での使用はお避け下さい。[上部閉塞アラームが発生することがあります。]

【保管方法及び有効期間等】

<保管方法>

水濡れに注意し、直射日光及び高温多湿を避けて保管して下さい。

<有効期間>

使用期限は、包装に記載（自己認証による）。

【製造販売業者及び製造業者の氏名又は名称等】

<製造販売業者>



フレゼニウスカービジャパン株式会社
<https://www.fresenius-kabi.com/jp/>

<製造業者>

Fresenius Kabi Deutschland GmbH, Plant Bad Hersfeld
(ドイツ)

<販売業者>

株式会社ジェイ・エム・エス

** 電話番号：0120-923-107