



**FRESENIUS
KABI**
caring for life

Homepump®

Die mobile Infusionspumpe
für die einfache und sichere Applikation



wir helfen Menschen

Technologie im Dienste der Gesundheit

Die Homepump® ist eine mobile Infusionspumpe zur Verabreichung verschiedener Arzneimittellösungen in der Kurzzeit- und Langzeittherapie (z. B. Antibiotika- und Chemotherapie).

Die Homepump® ermöglicht eine sichere und komfortable Infusion – im Krankenhaus und in der ambulanten Therapie.



Komfort

Die Homepump® wird von Patienten geschätzt, weil sie leicht ist und mit zunehmender Infusionsdauer kleiner wird. Darüber hinaus bleiben sie mobil – auch während der Infusionstherapie.



Sicherheit

Die Homepump® wird seit mehr als 20 Jahren erfolgreich auf der ganzen Welt eingesetzt. Selbstverständlich wird sie kontinuierlich verbessert, um die Sicherheit von Patienten und Anwender zu gewährleisten (Bsp. Luft- und Partikelfilter).



Handhabung

Die Homepump® ist leicht über den Luer-Lock-Anschluss zu befüllen und einfach in der Handhabung. Sie ist in einem breiten Therapiespektrum einsetzbar. Durch ihre gefaltete flache Form ist sie platzsparend zu lagern und einfach zu entsorgen.



Stabilität

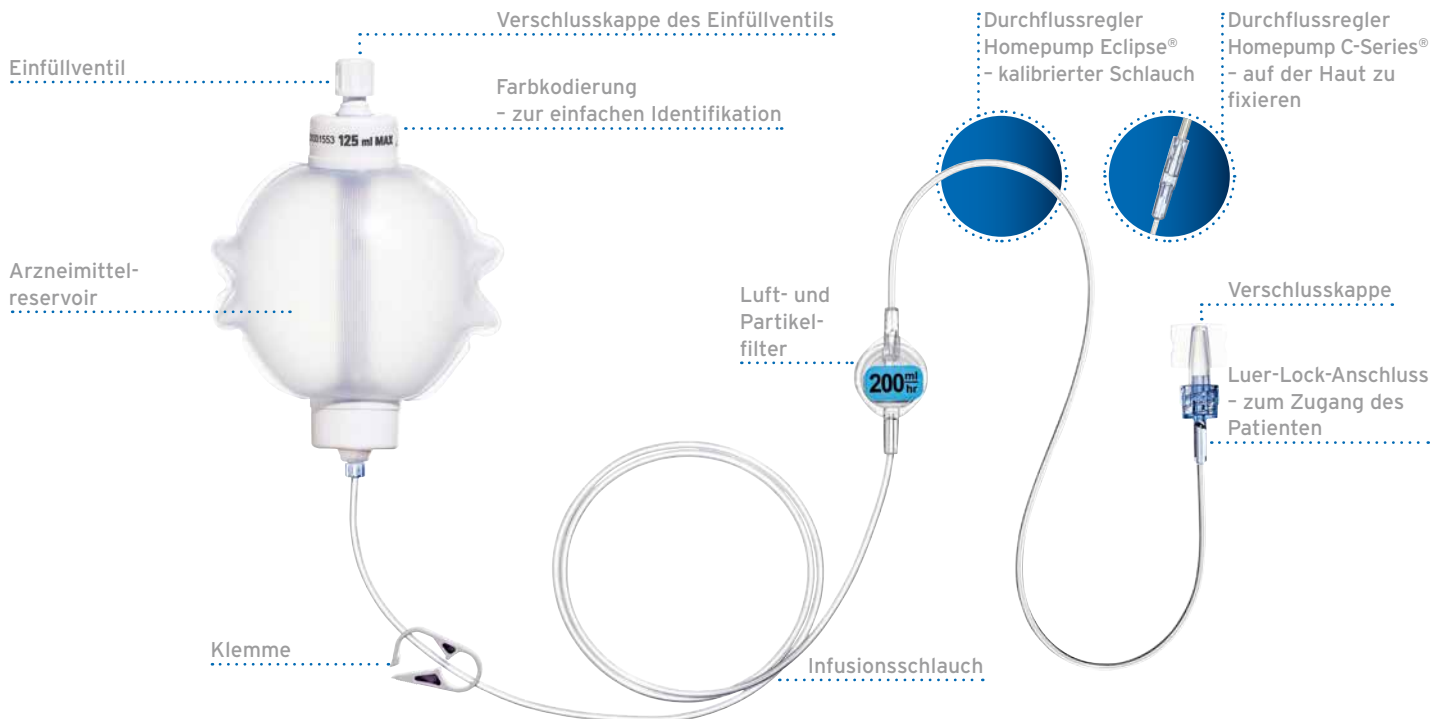
Die Homepump® ist mit vielen Medikamenten und Wirkstoffen kompatibel und es liegen umfangreiche Stabilitätsdaten dazu vor (siehe Seite 6).



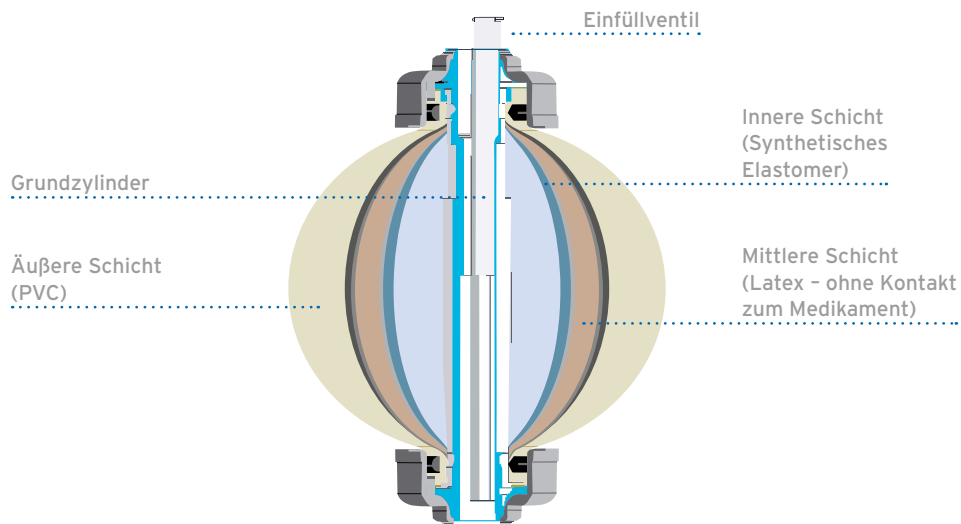
Latex-/DEHP-frei

Die Homepump® erfüllt einen hohen Qualitätsstandard. Sie ist auch in DEHP- und latexfreien Ausführungen erhältlich.

Konfiguration der Homepump®



Konfiguration des Arzneimittelreservoirs (Standardvariante)



Homepump Eclipse® - Für Ihre Antibiotikatherapie

Die Homepump Eclipse® Modelle erfüllen selbstverständlich einen hohen Qualitätsstandard und sind in 2 Ausführungen erhältlich:

- Standardvarianten (mit Latex): Weder das Medikament noch der Anwender kommen nachweislich mit Latex in Berührung, eine Kontaktallergie ist unwahrscheinlich.
- Silikonvarianten: Sie sind DEHP- und latexfrei und werden bis zu einem Füllvolumen von 125 ml angeboten.

Eigenschaften

Artikel Nr.	Standardvariante										Silikonvariante			
	101357200	101357300	101357400	101357500	101355200	101355300	101355400	101355500	101355600	101357201	101357301	101357401	101357501	
Bezeichnetes Füllvolumen (ml)	50	100	100	100	250	250	400	400	500	50	100	100	100	
Flussrate (ml/Std.)	50	50	100	200	175	250	100	200	250	50	50	100	200	
Minimales Füllvolumen (ml)	28	60	65	60	200	250	200	200	300	30	60	56	55	
Maximales Füllvolumen (ml)	65	125	125	125	335	335	500	550	550	65	125	125	125	
Restvolumen in Pumpe (ml)	≤3	≤3	≤3	≤3	≤8	≤8	≤10	≤10	≤10	≤3	≤4	≤4	≤4	
Dauer bis Raumtemperatur erreicht wird (20 °C)	in Stunden										in Stunden			
Aus dem Kühlschrank	7	8	8	8	12	12	15	15	18	6	6	6	6	
Aus dem Gefrierschrank	12	16	16	16	25	25	29	29	30	12	12	12	12	
Ungefähre Infusionsdauer	Füllvolumen (ml)										Füllvolumen (ml)			
00:15 Stunden				60									55	
00:30 Stunden	28		65	100						30		56	100	
00:40 Stunden				125									125	
00:45 Stunden							200							
01:00 Stunden	50	60	100		200	250		250	300	50	60	100		
01:15 Stunden	65		125							65		122		
01:20 Stunden					250	335		300						
01:30 Stunden		80							400		80			
01:35 Stunden							200							
01:40 Stunden								350						
01:45 Stunden					300									
02:00 Stunden		100			335		250	400	500		105			
02:15 Stunden								450	550					
02:30 Stunden		120									125			
02:35 Stunden							300							
02:40 Stunden		125						500						
03:00 Stunden							350							
04:00 Stunden							400							
04:45 Stunden							450							
05:15 Stunden							500							

*Die Flussrate wird durch verschiedene Parameter beeinflusst, insbesondere durch das genannte Füllvolumen:

- Füllen der Pumpe auf weniger als das bezeichnete (nominale) Füllvolumen führt zu schnellerer Durchflussgeschwindigkeit.
- Füllen der Pumpe auf mehr als das bezeichnete (nominale) Füllvolumen führt zu langsamerer Durchflussgeschwindigkeit.

Homepump C-Series® - Für Ihre Chemotherapie

Die Homepump C-Series® erfüllt selbstverständlich einen hohen Qualitätsstandard und ist in 2 Ausführungen erhältlich:

- Die Standardvarianten (mit Latex): Weder das Medikament noch der Anwender kommen nachweislich mit Latex in Berührung, eine Kontaktallergie ist unwahrscheinlich.
- Silikonvarianten: Sie sind DEHP- und latexfrei und werden bis zu einem Füllvolumen von 125 ml angeboten.

Eigenschaften

Artikel Nr.	Standardvariante										Silikonvariante			
	101355702	101356002	101356103	101356302	101356502	101356602	101356802	101356902	101357000	101355701	101356001	101356101	101356301	
Bezeichnetes Füllvolumen (ml)	60	100	100	125	270	270	270	270	300	60	100	100	100	
Flussrate (ml/Std.)	2	0,5	2	5	1	2	5	10	6	2	0,5	2	5	
Minimales Füllvolumen (ml)	27	71	50	72	143	185	146	142	184	37	66	55	66	
Maximales Füllvolumen (ml)	65	125	125	125	335	335	335	335	335	65	125	125	125	
Restvolumen in Pumpe (ml)	≤ 3	≤ 4	≤ 4	≤ 4	≤ 10	≤ 10	≤ 10	≤ 10	≤ 15	≤ 3	≤ 4	≤ 4	≤ 4	
Dauer bis Raumtemperatur erreicht wird (20 °C)	in Stunden										in Stunden			
Aus dem Kühlschrank	7	8	8	8	12	12	12	12	12	6	6	6	6	
Aus dem Gefrierschrank	12	16	16	16	25	25	25	25	25	12	12	12	12	
Ungefähre Infusionsdauer	Füllvolumen (ml)										Füllvolumen (ml)			
12 Stunden	27			72					142			66		
18 Stunden	40			101					202			93		
22 Stunden	47		50	113					236		55	111		
24 Stunden	51		60	122				146	246	184	60	120		
30 Stunden	60													
38 Stunden										257				
46 Stunden			95								95			
48 Stunden			99					244		298	100			
60 Stunden			114					257		335				
72 Stunden						185						120		
96 Stunden						201								
120 Stunden		71			143	243					66			
135 Stunden						270								
	6 Tage	77			170	277					76			
	7 Tage	87			189	309					87			
	8 Tage	98			210						97			
	9 Tage	101			236						108			
	10 Tage	112			249						118			
	11 Tage	121			268						129			
	12 Tage				279									

*Die Flussrate wird durch verschiedene Parameter beeinflusst, insbesondere durch das genannte Füllvolumen:

- Füllen der Pumpe auf weniger als das bezeichnete (nominale) Füllvolumen führt zu schnellerer Durchflussgeschwindigkeit.
- Füllen der Pumpe auf mehr als das bezeichnete (nominale) Füllvolumen führt zu langsamerer Durchflussgeschwindigkeit.

Nutzen der Homepump®



Apotheker und Ärzte schätzen die Homepump®, weil

- sie sicher und zuverlässig ist und seit mehr als 20 Jahren in der Infusionstherapie eingesetzt wird – im Krankenhaus und in der ambulanten Therapie
- eine Vielzahl von Modellen verfügbar ist (Füllvolumina und Flussraten) und damit ein breites Therapiespektrum abdeckt
- sie mit ihrer kompakten Form platzsparend zu lagern und einfach zu entsorgen ist
- das Risiko von Luftembolien und Partikelkontaminationen durch den Luft- und Partikelfilter reduziert wird
- umfangreiche Stabilitätsdaten vorliegen



Medizinisches Fachpersonal bevorzugt die Homepump®, weil

- das Befüllen einfach ist
- der Schulungsbedarf gering ist
- keine Programmierung der Infusionspumpe notwendig ist
- sie unabhängig von Batterien oder Stromquellen ist und durch den einmaligen Gebrauch kein Wartungsaufwand besteht
- Patienten sicher und zuverlässig versorgt werden können

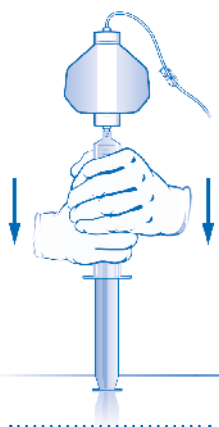
Stabilitätsdaten für Wirkstoffe

Die folgenden Wirkstoffe (mit englischer Bezeichnung) sind auf Stabilität und Kompatibilität in den genannten Homepump®-Varianten getestet worden. Ausführliche Informationen stellen wir auf Wunsch gerne zur Verfügung.

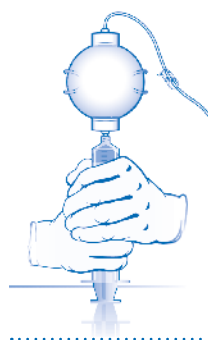
Standardvariante		Silikonvariante	
Acyclovir Na	Cisplatin*	Methotrexate Na	Aciclovir Na
Amikacin SO ₄	Clindamycin Po ₄	Methylprednisolone Na	Aztreonam
Aminophylline	Cyclophosphamide	Metronidazole	Cefazolin Na
Amphotericin B*	Daptomycin	Morphine HCL	Ceftazidime
Ampicillin Na	Deferoxamine Mesylate	Morphine SO ₄	Ceftriaxone Na
Ampicillin Na/Sulbactam Na	Doxorubicin HCl	Piperacillin Na	Clindamycin PO ₄
Azithromycin	Doxycycline	Normal Saline	Colistimethane Na
Azlocillin	Ertapenem Na	Ofloxacin	Deferoxamine Mesylate
Aztreonam	Etoposide	Ondansetron HCL	Ertapenem Na
Caspofungin Acetate	Flucloxacillin	Oxacillin Na	Fluorouracil*
Cefazolin Na	Fluconazole	Penicillin G - K	Gentamicin SO ₄
Cefepime	Fluorouracil*	Piperacillin Na	Meropenem*
Cefoperazone Na	Folinic Acid or Leucovorin Ca	Piperacillin Na/Tazobactam Na	Morphine SO ₄
Cefotaxime Na	Foscarnet Na	Quinupristin/Dalfopristin	Piperacillin Na/Tazobactam Na
Cefotetan Disodium	Furosemide	Ranitidine HCl	Tobramycin SO ₄
Cefoxitin Na	Ganciclovir Na*	Rifampin	Vancomycin HCL
Ceftazidime	Gentamicin SO ₄	Teicoplanin	
Ceftizoxime Na	Granisetron HCl	Terbutaline SO ₄	
Ceftriaxone Na	Imipenem-Cilastatin Na	Ticarcillin Disodium/Clavulanate K	
Cefuroxime Na	Levofloxacin	Tobramycin SO ₄	
Ciprofloxacin	Meropenem	Vancomycin HCL	

*Bei diesem Medikament sind Ausfällungen und Ablagerungen möglich und werden durch folgende Aspekte beeinflusst: Vorbereitung des Medikaments, Lagerbedingungen, Konzentration, pH-Wert und Verdünnungsmittel.

Sichere und einfache Befüllung



1. Klemme am Infusionsschlauch schließen.
2. Die Kappe vom Einfüllventil abnehmen und zur späteren Verwendung aufbewahren.
3. Die Homepump® kann mit einer Spritze gefüllt werden. Die Luft vollständig entfernen und die gefüllte Spritze am Einfüllventil befestigen.
4. Die Spritze fest mit beiden Händen fassen und den Kolben kontinuierlich eindrücken, bis die Spritze leer ist. Falls erforderlich, Vorgang wiederholen.



5. Die Spritze vom Füllanschluss abnehmen.
6. Die Schutzkappe wieder auf dem Füllanschluss anbringen. Sicherstellen, dass die distale Verschlusskappe am Schlauch fest sitzt.
7. Mit den entsprechenden Medikamenten- und Patientenangaben beschriften.

Anmerkung:
 Das minimale Füllvolumen nicht unter- und das maximale Füllvolumen nicht überschreiten (modellspezifische Angaben berücksichtigen, siehe Seiten 4 und 5).

Produktname	Packungseinheit	Artikel Nr.	PZN	Füllvolumen (ml)	Flussrate (ml/Std.)	Infusionsdauer
Standardvariante C-Series						
Homepump C-Series® 60 ml; 2 ml/Std.	6 Stück	101355702	11092809	60	2	1 Tag
Homepump C-Series® 125 ml; 5 ml/Std.	6 Stück	101356302	11093097	125	5	1 Tag
Homepump C-Series® 100 ml; 2 ml/Std.	6 Stück	101356103	11092873	100	2	2 Tage
Homepump C-Series® 100 ml; 0,5 ml/Std.	6 Stück	101356002	11092784	100	0,5	8 Tage
Homepump C-Series® 270 ml; 10 ml/Std.	6 Stück	101356902	11093080	270	10	1 Tag
Homepump C-Series® 270 ml; 5 ml/Std.	6 Stück	101356802	11093163	270	5	2 Tage
Homepump C-Series® 300 ml; 6 ml/Std.	6 Stück	101357000	11093105	300	6	2 Tage
Homepump C-Series® 270 ml; 2 ml/Std.	6 Stück	101356602	11092850	270	2	5,5 Tage
Homepump C-Series® 270 ml; 1 ml/Std.	6 Stück	101356502	11093140	270	1	11 Tage
Silikonvariante C-Series						
Homepump C-Series® (Sil.) 60 ml; 2 ml/Std.	6 Stück	101355701	11092749	60	2	1 Tag
Homepump C-Series® (Sil.) 125 ml; 5 ml/Std.	6 Stück	101356301	11092985	125	5	1 Tag
Homepump C-Series® (Sil.) 100 ml; 2 ml/Std.	6 Stück	101356101	11092761	100	2	2 Tage
Homepump C-Series® (Sil.) 100 ml; 0,5 ml/Std.	6 Stück	101356001	11092910	100	0,5	7 Tage
Standardvariante Eclipse						
Homepump Eclipse® 50 ml; 50 ml/Std.	24 Stück	101357200	11093074	50	50	1 Stunde
Homepump Eclipse® 100 ml; 50 ml/Std.	24 Stück	101357300	11092979	100	50	2 Stunden
Homepump Eclipse® 100 ml; 100 ml/Std.	24 Stück	101357400	11092927	100	100	1 Stunde
Homepump Eclipse® 100 ml; 200 ml/Std.	24 Stück	101357500	11092838	100	200	0,5 Stunden
Homepump Eclipse® 250 ml; 175 ml/Std.	24 Stück	101355200	11092755	250	175	1,5 Stunden
Homepump Eclipse® 250 ml; 250 ml/Std.	24 Stück	101355300	11092672	250	250	1 Stunde
Homepump Eclipse® 400 ml; 100 ml/Std.	24 Stück	101355400	11092815	400	100	4 Stunden
Homepump Eclipse® 400 ml; 200 ml/Std.	24 Stück	101355500	11093186	400	200	2 Stunden
Homepump Eclipse® 500 ml; 250 ml/Std.	24 Stück	101355600	11093128	500	250	2 Stunden
Silikonvariante Eclipse						
Homepump Eclipse® (Sil.) 50 ml; 50 ml/Std.	24 Stück	101357201	11092732	50	50	1 Stunde
Homepump Eclipse® (Sil.) 100 ml; 50 ml/Std.	24 Stück	101357301	11092778	100	50	2 Stunden
Homepump Eclipse® (Sil.) 100 ml; 100 ml/Std.	24 Stück	101357401	11092867	100	100	1 Stunde
Homepump Eclipse® (Sil.) 100 ml; 200 ml/Std.	24 Stück	101357501	11092790	100	200	0,5 Stunden
Zubehör						
Homepump® Tasche klein, 50-125 ml	12 Stück	101345100	11281723			
Homepump® Tasche groß, 250-500 ml	12 Stück	101345200	11281717			
Homepump® E-Clip	100 Stück	101352600	11281746			

Ihren Einsatz für Therapieerfolg und Lebensqualität möchten wir einfacher und sicherer machen und die Lebensqualität von Patienten und Pflegebedürftigen stetig steigern. Wir übernehmen Verantwortung für hochwertige, individuell abgestimmte Produkte und Dienstleistungen in den Leistungsbereichen:

Ernährung

Für die enterale Ernährung bieten wir Ihnen Trink- und Sondennahrungen sowie Supplemente. Das Programm für die parenterale Ernährung reicht von Mehrkammerbeuteln bis zu Einzelkomponenten wie Fettemulsionen, Aminosäuren, Vitaminen und Spurenelementen. Bei unseren therapieübergreifenden, bundesweiten Versorgungsstrukturen setzen wir uns höchste Qualitätsstandards.

Arzneimittel

Für die intravenöse Therapie kritisch kranker Menschen haben wir ein umfangreiches Produktprogramm von generischen Arzneimitteln wie Antibiotika und Anästhetika sowie Arzneimitteln für die Onkologie. Ihre vielfältigen Therapien unterstützen wir mit systematisch abgestimmten Applikationstechniken.

Infusionen

Unser Angebot umfasst Volumenersatz-, Träger- und Elektrolytlösungen sowie spezifische Lösungen für die Pädiatrie in modernen und anwendungsfreundlichen Primärbehältnissen. Wir unterstützen Ihre therapeutische Arbeit durch umfangreiche Dienstleistungen, wie eine computergestützte Kompatibilitätsdatenbank und eine breite wissenschaftliche Basis.

Medizinprodukte

Für Ernährung, Infusionen, Arzneimittel und Blutkomponenten bieten wir Ihnen präzise aufeinander abgestimmte Applikationstechnik und -systeme an. Das Produktprogramm wird durch die Urologie, die Tracheostomie und die moderne Wundversorgung abgerundet.

Fresenius Kabi Deutschland GmbH
Kundenberatung
61346 Bad Homburg
T 0800 / 788 7070
F 06172 / 686-8239
kundenberatung@fresenius-kabi.de
www.fresenius-kabi.de

wir helfen Menschen