

**PARTIE III : RENSEIGNEMENTS POUR LE
CONSUMMATEUR
SMOFlipid^{MD} 20%**

Émulsion lipidique injectable, norme du fabricant

Huile de soja, triglycérides à chaîne moyenne, huile d'olive
et huile de poisson (6 %/ 6 %/ 5 %/ 3 % p/v)

Émulsion lipidique pour nutrition par voie intraveineuse

Le présent dépliant constitue la troisième et dernière partie de la « monographie de produit » publiée à la suite de l'approbation de SMOFlipid 20% pour la vente au Canada et s'adresse tout particulièrement aux consommateurs. Ce dépliant est un résumé et ne fournit pas tous les renseignements pertinents au sujet de SMOFlipid 20%. Pour toute question au sujet de ce médicament, veuillez communiquer votre médecin ou avec votre pharmacien.

AU SUJET DE CE MÉDICAMENT

Les raisons d'utiliser ce médicament :

SMOFlipid 20% est utilisé chez les adultes pour fournir un apport d'énergie, d'acides gras essentiels et d'acides gras oméga-3 dérivé de l'huile de poisson. Il est administré par voie intraveineuse (dans le sang) en goutte à goutte ou au moyen d'une pompe à perfusion.

Un professionnel de la santé vous recommandera SMOFlipid lorsque vous êtes incapable de consommer des aliments par la bouche ou que d'autres formes d'alimentation ont échoué (tube nasogastrique, sonde directe par exemple).

Les effets de SMOFlipid 20% :

SMOFlipid 20% permet d'assurer un apport suffisant en calories et en acides gras essentiels et aide donc à prévenir ou traiter la malnutrition.

Les circonstances où il est déconseillé d'utiliser

SMOFlipid 20% :

Il est contre-indiqué d'administrer SMOFlipid si :

- vous êtes allergique (hypersensible) au poisson, aux œufs ou à l'un des autres ingrédients de SMOFlipid (voir sous la rubrique **Les ingrédients non médicinaux importants sont**);
- vous êtes allergique aux arachides ou au soja. SMOFlipid contient de l'huile de soja;
- vous avez des taux particulièrement élevés de matières grasses dans le sang (hyperlipidémie grave);
- vous avez une fonction hépatique gravement diminuée (insuffisance hépatique grave);
- vous avez des troubles graves de la coagulation sanguine;
- vous avez de graves troubles de la fonction rénale (insuffisance rénale grave) sans possibilité d'hémodialyse ou de dialyse;
- vous êtes dans un état de choc en phase aiguë;
- vous présentez les contre-indications générales suivantes d'un traitement par perfusion : accumulation de liquide critique dans vos poumons (œdème pulmonaire aigu), présence

excessive d'eau dans votre corps (hyperhydratation) et insuffisance congestive décompensée du cœur (insuffisance cardiaque décompensée);

- vous souffrez d'une crise cardiaque, d'un AVC aigu, d'une acidose métabolique (trop d'acide dans le sang), d'une infection grave (sepsie ou septicémie), de déshydratation ou d'un blocage dans les artères;
- vous présentez une condition médicale instable (état pathologique instable).

L'ingrédient médicamenteux est :
Cent (100) mL contiennent :

Huile de soja raffinée	6,0 g
Triglycérides à chaîne moyenne	6,0 g
Huile d'olive raffinée	5,0 g
Huile de poisson riche en acides oméga-3	3,0 g

Les ingrédients non médicinaux importants sont :

Phospholipides d'œuf purifiés	1,2 g
Tout-rac- α -tocophérol	16-23 mg
Glycérol	2,5 g
Oléate de sodium	30 mg
Hydroxyde de sodium	pour ajuster le pH

Les formes posologiques sont :

SMOFlipid 20% est une émulsion lipidique (de lipides) blanche et homogène. Vous recevrez le médicament par perfusion.

MISES EN GARDE ET PRÉCAUTIONS

AVANT d'utiliser SMOFlipid 20%, consultez votre médecin ou pharmacien si :

Vous avez l'une des maladies/affections énumérées dans la section des contre-indications (voir **Les circonstances où il est déconseillé d'utiliser ce médicament**)

L'administration de SMOFlipid 20% exige des précautions; par conséquent, informez votre médecin si :

- vous êtes enceinte ou prévoyez le devenir;
- vous allaitez ou avez l'intention d'allaiter;
- vous prenez tout autre médicament;
- vous avez des taux élevés de matières grasses (lipides) dans le sang;
- vous êtes allergique au soja, au poisson ou aux œufs, lesquels peuvent provoquer de rares réactions allergiques. Les arachides peuvent aussi causer des réactions chez les patients qui sont allergiques au soja;
- des signes ou symptômes, quels qu'ils soient, de réaction allergique se manifestent (tels que fièvre, frissons, éruption cutanée ou essoufflement) durant le traitement;
- vous souffrez de troubles du métabolisme, ce qui peut se produire si vous avez des problèmes rénaux ou hépatiques ou dans le cas de diabète, pancréatite (inflammation du pancréas), problèmes de thyroïde (hypothyroïdie) et septicémie (infection).

INTERACTIONS AVEC CE MÉDICAMENT

Les médicaments qui sont susceptibles d'interagir avec SMOFlipid 20% :

Veillez aviser votre médecin ou votre pharmacien si vous prenez ou avez récemment pris d'autres médicaments, quels qu'ils soient, y compris des médicaments vendus sans ordonnance.

L'huile de soya contient, à l'état naturel, de la vitamine K1. Cependant, la teneur en cette vitamine de SMOFlipid est si faible qu'elle ne devrait pas contrecarrer l'effet fluidifiant (éclaircissant) du sang (anticoagulant) des dérivés de la coumarine.

Il peut aussi y avoir une interaction entre SMOFlipid 20% et l'héparine.

Informez votre médecin si vous prenez des anticoagulants pour aider à prévenir les caillots sanguins, p. ex. des dérivés de l'héparine ou de la coumarine.

Interactions médicament-épreuves de laboratoire

Ce médicament peut interférer avec certains résultats de laboratoire. Il est important de mentionner à tout médecin faisant des tests que vous utilisez SMOFlipid 20%.

UTILISATION APPROPRIÉE DE CE MÉDICAMENT

Les professionnels de la santé peuvent mélanger à SMOFlipid 20% des glucides, des acides aminés, des sels, des vitamines et des oligo-éléments (nutriments) pour répondre à vos besoins nutritionnels complets.

SMOFlipid peut être administré à l'hôpital, dans un établissement de soins ou au domicile des patients, sous la supervision d'un médecin ou d'un autre professionnel de la santé.

Après une formation appropriée et avec l'accord de votre équipe soignante, vous pourriez vous administrer vous-même un mélange pour nutrition parentérale totale contenant SMOFlipid préparé par des professionnels de pharmacie dans des conditions aseptiques. Utiliser seulement si l'émulsion mélangée est homogène et d'aspect laiteux. Utiliser uniquement si la poche n'est pas endommagée. Respecter les techniques d'asepsie. La poche ne doit être utilisée qu'une seule fois. Jeter toute portion inutilisée. Ne pas réutiliser une poche partiellement utilisée.

Dose habituelle pour adultes :

Vous recevrez votre médicament par perfusion intraveineuse. La quantité et le débit auxquels la perfusion est administrée dépendent de vos besoins individuels et de votre état de santé (veuillez également consulter la section « MISES EN GARDE ET PRÉCAUTIONS »).

Votre médecin choisira la dose qui convient dans votre cas.

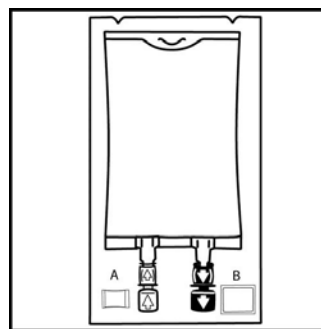
Votre médecin va également préciser un débit correspondant à vos besoins et à votre état de santé.

Directives d'utilisation et de manipulation

Avant d'administrer le produit présenté dans une poche en plastique, passez en revue les directives suivantes :

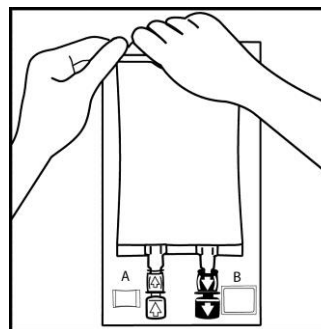
Émulsion i.v.

Ces instructions sont uniquement destinées à servir de guide pour l'utilisation du produit. Consultez les directives de votre service.



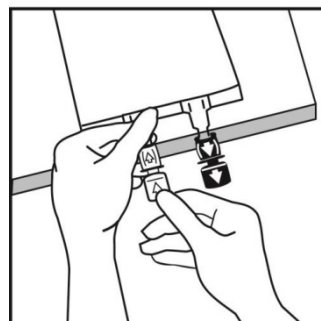
1.

L'indicateur d'intégrité (Oxalart^{MC}) doit être inspecté avant de retirer le suremballage. Si l'indicateur est noir, c'est que l'intégrité du suremballage a été rompue et, dans ce cas, le produit doit être jeté.



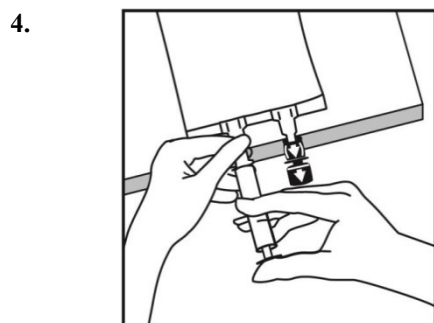
2.

Déposer la poche sur une surface plane et propre. Retirer le suremballage en le déchirant à partir de l'encoche et en tirant sur la bordure de celui-ci le long de la poche contenue à l'intérieur. Jeter le sachet (Oxalart^{MC}) A et l'absorbeur d'oxygène B.

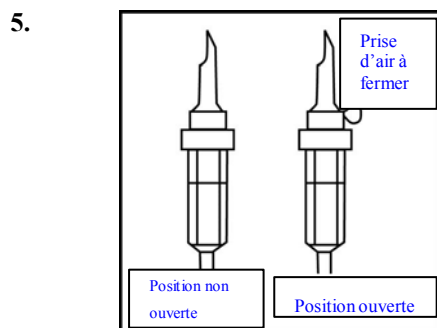


3.

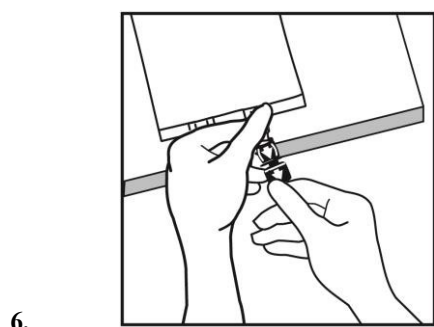
Déposer la poche sur une surface plane et propre. Si des additifs doivent être utilisés, rompre le témoin d'inviolabilité fléché de l'orifice blanc d'injection des additifs. Si aucun additif ne doit être utilisé, passer à la figure 5.



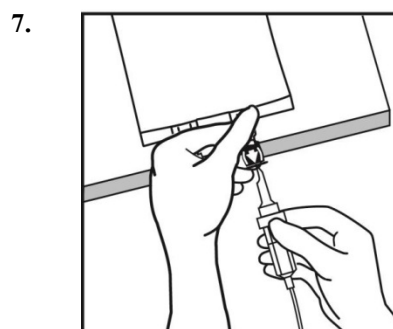
Déposer la poche sur une surface plane et propre. Insérer l'aiguille horizontalement à travers le centre de la paroi de l'orifice d'injection des additifs puis injecter les additifs (de compatibilité connue). Utiliser une seringue munie d'une aiguille de calibre 18 à 23 ayant une longueur maximale de 40 mm.



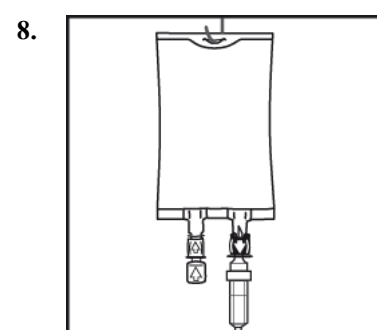
Utiliser un dispositif de perfusion sans prise d'air; s'il s'agit d'un dispositif muni d'une prise d'air, mettez la prise d'air en position fermée. Suivre les instructions d'utilisation du dispositif de perfusion. Utiliser un perforateur d'un diamètre de 5,6 mm ± 0,1 mm conforme à la norme ISO 8536-4.



Déposer la poche sur une surface plane et propre. Rompre le témoin d'inviolabilité fléché de l'orifice bleu de perfusion.



Déposer la poche sur une surface plane et propre. Tout en tenant la base de l'orifice de perfusion, insérer le perforateur à travers l'orifice de perfusion, en tournant le poignet légèrement jusqu'à ce que le perforateur soit introduit.



Suspendre la poche par la fente prévue à cet effet et commencer la perfusion.

Le médicament doit être à température ambiante avant d'être administré.

Votre médecin surveillera régulièrement votre état et mesurera vos paramètres sanguins et urinaires.

Surdosage :

Si vous croyez que vous avez reçu une dose trop élevée ou que SMOFlipid 20% vous a été perfusé trop rapidement, informez-en immédiatement votre médecin ou l'infirmière. En cas de surdosage, il existe un risque d'avoir reçu trop de lipides. C'est ce qu'on appelle un « syndrome de surcharge lipidique ». Dans ce cas, la perfusion lipidique doit être interrompue ou, le cas échéant, poursuivie à une posologie plus faible. Consultez la section « EFFETS INDÉSIRABLES » pour plus de renseignements.

Si vous avez d'autres questions sur l'utilisation de ce produit, demandez plus d'informations à votre médecin ou à votre pharmacien.

En cas de surdosage, communiquez immédiatement avec un professionnel de la santé, l'urgence d'un centre hospitalier ou le centre antipoison de votre région, même en l'absence de symptômes.

EFFETS SECONDAIRES ET MESURES À PRENDRE

Comme tous les médicaments, SMOFlipid 20% est susceptible d'avoir des effets indésirables, bien que tous n'y soient pas sujets.

En cas de symptômes ou d'une réaction allergique, par exemple difficulté à respirer, éruption cutanée, urticaire, bouffée de chaleur ou mal de tête, arrêtez immédiatement la perfusion et appelez votre médecin. À l'occasion, on peut observer une rougeur et un picotement au point d'administration.

Les effets secondaires graves observés lors de l'administration d'émulsions lipidiques sont présentés dans le tableau suivant :

EFFETS SECONDAIRES GRAVES : FRÉQUENCE ET MESURES À PRENDRE				
Symptôme/effet		Consultez votre médecin ou votre infirmière		Cessez de prendre le médicament et appelez votre médecin ou infirmière
		Seulement en cas de gravité	Dans tous les cas	
Peu fréquent	- nausées, vomissements - frissons	√		s. o.
Rare	- basse pression artérielle (hypotension) - haute pression artérielle (hypertension) - réaction allergique (p. ex. difficulté à respirer, éruption cutanée, urticaire, bouffée de chaleur, mal de tête)		√ √	√

Cette liste d'effets secondaires n'est pas complète. Consultez votre médecin ou votre pharmacien si vous avez des effets secondaires inattendus lors du traitement avec SMOFlipid.

Syndrome de surcharge lipidique

Les symptômes possibles de surcharge lipidique sont : fièvre, coloration jaune de la peau et des yeux, douleurs abdominales, vomissements, anémie, chute du nombre de globules blancs et de plaquettes, troubles de la coagulation du sang, augmentation du volume du foie et de la rate et coma. Cessez de prendre le médicament si ces symptômes surviennent. Ces symptômes disparaissent habituellement après l'arrêt du médicament.

Si vous souffrez de tels effets secondaires, parlez-en à votre médecin.

COMMENT CONSERVER CE MÉDICAMENT

Le conserver à une température ne dépassant pas 25 °C. Ne pas le congeler.

SIGNALEMENT DES EFFETS SECONDAIRES

Vous pouvez contribuer à l'amélioration de l'utilisation sécuritaire des produits de santé pour les Canadiens en signalant tout effet secondaire grave ou imprévu à Santé Canada. Votre déclaration peut nous permettre d'identifier des nouveaux effets secondaires et de changer les renseignements liés à l'innocuité des produits.

3 façons de signaler:

- Faire une déclaration en ligne au MedEffect (www.hc-sc.gc.ca/dhp-mpps/medeff/index-fra.php);
- Téléphoner au numéro sans frais 1-866-234-2345; ou
- Envoyer un formulaire de déclaration des effets secondaires du consommateur par télécopieur ou par la poste :
 - Numéro de télécopieur sans frais 1-866-678-6789
 - Adresse postale : Programme Canada Vigilance
Santé Canada
Indice de l'adresse : 0701E
Ottawa (Ontario)
K1A 0K9

Des étiquettes d'adresse prépayées et le formulaire sont disponibles au MedEffect.

REMARQUE : Consultez votre professionnel de la santé si vous avez besoin de renseignements sur le traitement des effets secondaires. Le Programme Canada Vigilance ne donne pas de conseils médicaux.

POUR EN SAVOIR D'AVANTAGE AU SUJET DE SMOFlipid

- Communiquez avec votre professionnel de la santé.
- Lisez la monographie de produit intégrale rédigée à l'intention des professionnels de la santé, qui renferme également les renseignements pour les patients sur les médicaments. Ce document est publié sur le (<http://hc-sc.gc.ca/index-fra.php>); le site Web du fabricant (<http://www.fresenius-kabi.ca>), ou téléphonant 1-877 821-7724 (numéro de téléphone).

Ce dépliant a été préparé par Fresenius Kabi AB
751 74 Uppsala
Suède



Fresenius Kabi Canada Ltée
165 Galaxy Blvd, bureau 100
Toronto, ON M9W 0C8

Dernière révision : 22 mars 2018

SMOFlipid et Intralipid sont des marques de commerce déposées de Fresenius Kabi AG.

Biofine est une marque déposée de Fresenius Medical Care.