

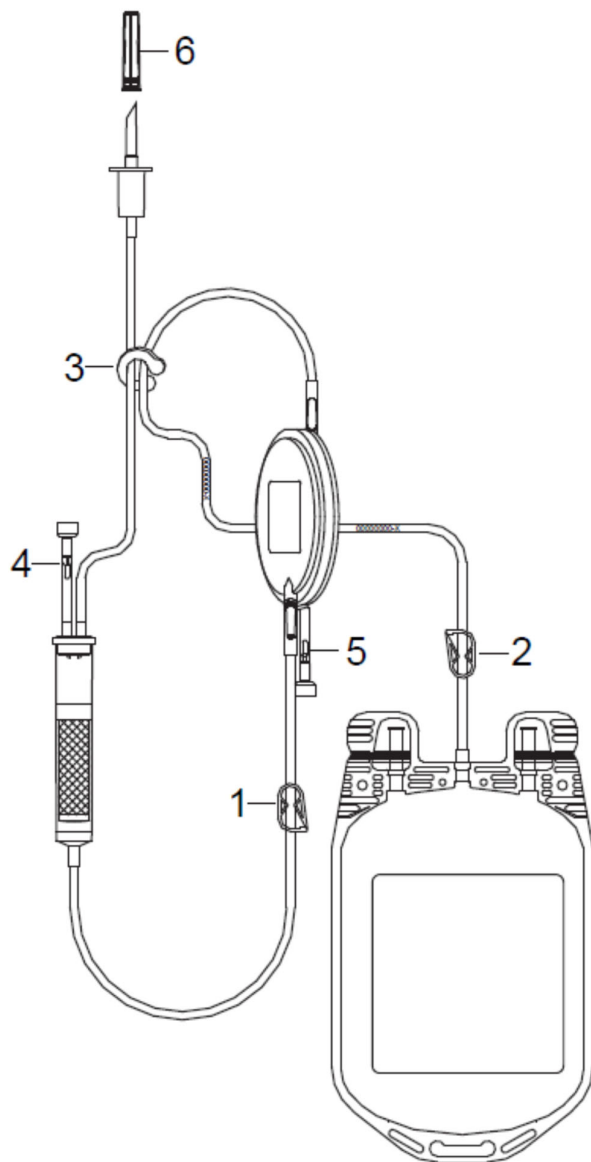
BioR 01 Max BBS PF

REF: AS019BB

Filtro para remoção de leucócitos de concentrados de hemácias para uso em bancada (laboratório)

Instrução de Uso: 212151400/1 (Revisada em: fevereiro de 2024).

Antes de utilizar o produto verifique se a versão desta Instrução de Uso corresponde à versão informada na embalagem do produto. Para obter as Instruções de Uso também em formato impresso, sem custo adicional, contatar o Serviço de Atendimento ao Consumidor através do SAC 0800-707-3855 ou através do e-mail fresenius.br@fresenius-kabi.com



INDICAÇÃO DE USO

Filtro para remoção de leucócitos de concentrados de hemácias (1 unidade).

Modelo BBS PF para uso em laboratório, com bolsa de transferência, com pré-filtro.

INSTRUÇÕES DE USO

Ao abrir a embalagem e retirar o filtro, tome o cuidado de não remover o clip vermelho (3) que segura o filtro na posição invertida.

1. Fechar os clamps (1) e (2).
2. Remover o protetor do penetrador e conectar num movimento rotatório à unidade de concentrado de hemácias.

No caso de se trabalhar com equipamento de conexão estéril, não retirar o protetor do penetrador (6) e usar o segmento do tubo acima do pré-filtro para realizar a conexão.

3. Abrir os clamps (1) e (2). Iniciar a filtração expelindo o ar de dentro do sistema. O filtro encontra-se disposto na posição invertida, de modo a facilitar esta operação.

4. Quando o filtro estiver completamente cheio, remover o clip vermelho (3), continuando a filtração por gravidade e recolhendo o sangue filtrado para a bolsa de transferência.

A distância entre a bolsa contendo o concentrado de hemácias a ser filtrado e a bolsa de transferência para onde o mesmo será recolhido após filtração deverá ser o máximo permitido pelo sistema ou no mínimo de 100 cm.

5. Quando a filtração terminar, quebrar o conector (4) e após verificar o escoamento na primeira parte do filtro pela entrada de ar estéril, quebrar também o dispositivo de auto ventilação situado na câmara principal do filtro (5).

6. Após o esvaziamento completo do sistema, retirar o ar da bolsa contendo o concentrado de hemácias filtrado. Selar o tubo. Homogeneizar o conteúdo da bolsa por inversão suave.

CUIDADOS E PRECAUÇÕES

Produto estéril e apirogênico na via do fluido. Esterilizado por radiação gama.

Produto médico de uso único. Proibido reprocessar.

Sempre que a filtração for processada sob pressão, é aconselhável não exceder a 300 mmHg.

Utilizar o filtro imediatamente após a remoção da embalagem original. Não use se as tampas de proteção estiverem soltas ou deslocadas.

A esterilidade do produto é garantida até a embalagem ser aberta ou esta sofrer algum dano.

O filtro só deve ser manipulado por pessoal qualificado.

Não é aconselhável filtrar o hemocomponente após armazenamento prolongado, devido a degradação dos leucócitos e formação de agregados de plaquetas e leucócitos.

Conservar o concentrado de hemácias entre 2°C e 6°C.

Ao realizar o preenchimento do sistema, o filtro deve estar na posição invertida, e não devem permanecer bolhas de ar dentro do filtro.

Técnicas assépticas apropriadas devem ser seguidas ao manusear sistemas.

Descarte o produto com segurança após o uso, de acordo com a regulamentação vigente, para evitar o risco de infecção.

A reutilização de produtos de uso único gera risco potencial de contaminação por estes dispositivos. Isto pode provocar infecção ao paciente, doador ou usuário, podendo causar doença ou morte do paciente, doador ou usuário.

Este produto contém DEHP (Di(2-etilhexil) ftalato), um plastificante suspeito de ser tóxico à reprodução. O tratamento repetido ou prolongado de crianças, gestantes ou lactantes com este ou outros produtos contendo DEHP deve, se possível, ser evitado. Os médicos precisam avaliar o benefício do uso em relação aos riscos previsíveis.


Nota: O produto foi aprovado para uso com a maioria dos consumíveis, equipamentos e acessórios disponíveis no mercado e mencionados na instrução de uso. Exemplo: homogeneizadores, seladoras, etc.

A responsabilidade de assegurar a função correta do produto com estes consumíveis e/ou equipamentos fica exclusivamente a cargo do cliente.

Estas instruções de uso são parte integrante do produto. Elas incluem as informações necessárias para o uso do produto.

O cliente só pode utilizar o produto após a pessoa responsável pelo uso ter sido devidamente treinada sobre sua utilização e estar completamente familiarizada com o conteúdo das Instruções de uso.

EXPLICAÇÃO DOS SÍMBOLOS UTILIZADOS NOS RÓTULOS E EMBALAGEM DO PRODUTO

	Consultar instruções de uso		Peças / Unidades		Não usar o produto ou o seu conteúdo caso aparente algum sinal de deterioração
	Produto de uso único		Armazenar entre x°C e xx°C		Apirogênico na via do fluido
	Via de fluido estéril Esterilizado por irradiação		Empilhamento máximo		Não utilizar objetos cortantes
	Data de fabricação		Manter longe da luz solar		Frágil, manusear com cuidado
	Data de Validade		Manter seco		Fabricante
	Número do lote		Contém/presença de ftalatos: Di(2-etilhexil) ftalato (DEHP)		Não ventilar
	Número de referência		Este lado para cima		Identificação única do dispositivo

 **FRESENIUS
KABI**



Fabricado e Registrado por:
Fresenius HemoCare Brasil Ltda.
Rua Roque Gonzáles, n.º 128 - Jardim Branca Flor
Itapeperica da Serra - São Paulo - Brasil
CEP: 06855-690
Registro ANVISA: 10154450114

SAC: 0800-707-3855
®Marca Registrada
Indústria Brasileira