

経腸栄養ポンプ Amika

特定保守管理医療機器

【禁忌・禁止】

<使用方法>

- 放射線機器、MRI の管理区域内及び高圧酸素療法室内へは持ち込まない、又は使用しないこと。また、高圧酸素療法室内へ栄養ラインだけを入れての使用もしないこと。当該環境に本品を誤って持ち込んだ場合は、直ちに使用を中止し、以降、使用しないこと。

[本品はこれらの環境での使用を想定していない。これらの環境に持ち込むことにより、本品の誤作動や破損及び経時的な劣化、又は爆発の誘因となる可能性がある。]

<適用対象（患者）>

- 本品を早産児（妊娠 37 週未満）及び新生児（生後 1 ヶ月未満）に使用しないこと。

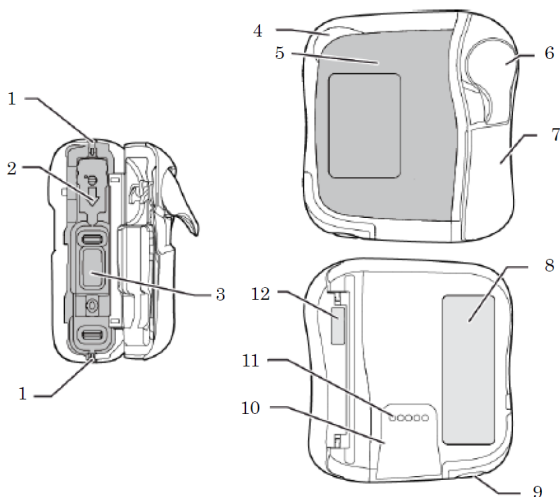
【形状、構造及び原理等】

<構成>

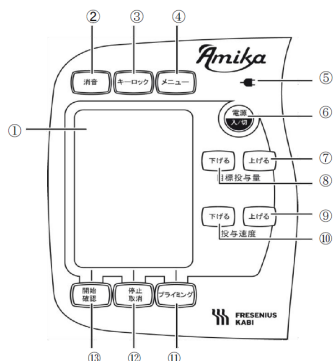
- ポンプ 1 台
- ポンプホルダー 1 個
- スマートホルダー 1 個
- AC アダプタ（ポンプホルダー用、ホルダー-COM 用） 1 個
- 電源ケーブル（スマートホルダー用、スマートホルダー-COM 用） 1 個

<各部の名称>

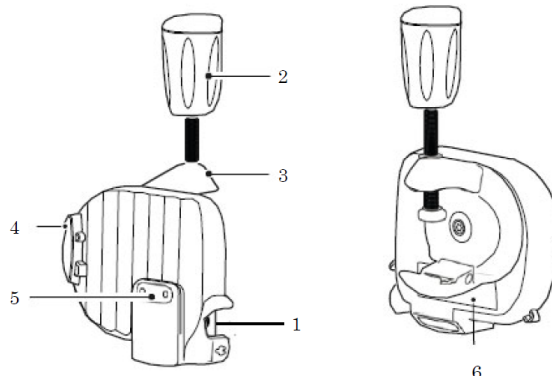
1) ポンプ



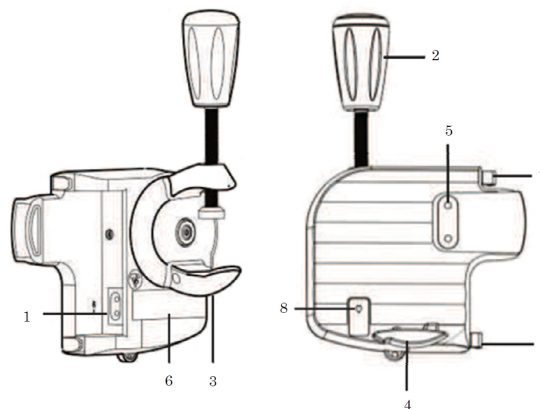
フロントパネル (キーパッド)



2) ポンプホルダー



3) スマートホルダー



番号	各部の名称	機能等	
1) ポンプ			
1	チューブガイド	経腸栄養用輸液ポンプ本体である。	
2	ワンタッチクランプスロット	ポンプに栄養セットを適切に取り付けることを目的とした装着ガイド	
3	ポンプ機構部	蠕動式により、ポンプに装着された栄養セットをしごいて送液する。	
4	ステータスライトインジケータ	ポンプの使用者に情報やアラームを伝える。	
5	フロントパネル (キーパッド)	① ディスプレイ	ポンプの状態、設定、メニュー等の画面を表示する。
		② 消音キー (アラーム消音)	発報中のアラーム音を一時的に消音する。
		③ キーパッド上のキーをロック、またはロック解除する。	
		④ メニューキー	メニュー画面にアクセスする。
		⑤ 主電源ライトインジケータ	ポンプが交流電源に接続している間、緑色に点灯して交流電源に接続した状態であることを示す。
		⑥ 電源入/切キー	ポンプの電源を入/切する。

取扱説明書を必ずご参照ください。

	⑦ 目標投与量 上げるキー	目標投与量（予定量）の設定時、数値を上げる。 各種設定や選択をする際にも使用する。
	⑧ 目標投与量 下げるキー ／メニュー でスクロール アップ	目標投与量（予定量）の設定時、数値を下げる。 各種設定や選択をする際にも使用する。
	⑨ 投与速度上 げるキー	投与速度（流量）の設定時に、数値を上げる。 各種設定や選択をする際にも使用する。
	⑩ 投与速度下 げるキー／ メニューで スクロール ダウン	投与速度（流量）の設定時に、数値を下げる。 各種設定や選択をする際にも使用する。
	⑪ プライミン グキー	プライミングをする。 各種設定や選択を確認もしくは確定する際にも使用する。
	⑫ 停止／取消 ／戻るキー	投与を停止、終了する。 各種設定や選択を取消する、プログラマをリセットする、もしくは前の画面に戻る際にも使用する。
	⑬ 開始／確認 ／OK キー	投与を開始する。 各種設定や選択を確認もしくは確定する際にも使用する。
6	ドアレバー	ポンプドアを開閉する。
7	ポンプドア	栄養セットの装着、脱着に使用する開閉式ドア。 フリーフローを防止するためのチューブクランプ機構として、ポンプドアを開く時に、ポンプに取り付けられた栄養セットのワンタッチクランプを自動的に閉じる。 洗浄のためにポンプ本体から取り外すことが可能。
8	ポンプ識別ラベル	ポンプ識別ラベル貼付箇所
9	スピーカー	電子音を発する。
10	レール（ポンプホルダー 取付部）	ポンプとレール（ポンプホルダー）を適切に取り付けることを目的とした装着ガイド
11	ポンプホルダーと の接続ピン	ポンプとポンプホルダーとの接続部
12	ポンプドア ID ラ ベル	ポンプドア ID ラベル貼付箇所
2) ポンプホルダー		ポンプをポールやレールに固定して使用する際に必要な器具。 ポンプを交流電源に繋いで使用する、もしくはポンプの内蔵バッテリーを充電する際にも使用する。
1	電源接続部	ポンプホルダーを介してポンプを交流電源に繋ぐための、ACアダプタとの接続部
2	クランプハンドル	ポールクランプの調節に使用する。
3	ポールクランプ	ポンプホルダーをポールやレールに固定する。固定位置に合わせて回転させることができる。
4	グレーロック ングレバ ー	ポンプとポンプホルダーの接続をロック、またはロック解除する。
5	ポンプとの接 続ピン（電 源）	ポンプホルダーとポンプとの接続部
6	ホルダー識別ラ ベル	ホルダー識別ラベル貼付箇所

3) スマートホルダー		ポンプをポールやレールに固定して使用する際に必要な器具。 ポンプを交流電源に繋いで使用する、もしくはポンプの内蔵バッテリーを充電する際にも使用する。 スマートホルダーは AC/DC 変換ユニット部分が内蔵されている。
1	電源接続部	スマートホルダーを介してポンプを交流電源に繋ぐため、電源ケーブルと接続する。
2	クランプハンドル	ポールクランプの調節に使用する。
3	ポールクランプ	スマートホルダーをポールやレールに固定する。固定位置に合わせて回転させることができる。
4	グレーロック ングレバ ー	ポンプとスマートホルダーの接続をロック、またはロック解除する。
5	ポンプとの接 続ピン	スマートホルダーとポンプとの接続部。
6	ホルダー識別用ラ ベル	ラベルの貼付箇所である。
7	ケーブル用スロ ット	ケーブルを接続する。
8	主電源ライトイ ンジケー ター	電源接続時に点灯する。
4) AC アダプタ（ポンプホル ダー用、ポンプホル ダーCOM用）		AC アダプタはポンプホルダー又はポンプホルダーCOMを介してポンプを交流電源に繋ぐ。
5) 電源ケーブル（スマ ートホルダー用、スマ ートホル ダーCOM用）		電源ケーブルはスマートホルダー又はスマートホルダーCOMを介してポンプを交流電源に繋ぐ。

<概要>

経腸栄養ポンプ Amika は、経腸栄養剤の投与を目的とした経腸栄養用輸液ポンプであり、指定のポンプ用経腸栄養注入セットと共に使用する。

本品は蠕動式のポンプであり、経腸栄養剤を予め設定した時間当たりの投与量で送液し、経鼻・経皮的な栄養チューブを経由して患者に注入する。

<電気的定格>

交流電源

定格電圧： 100-240V ±10%

周波数： 50-60Hz

入力電流： 110-205mA

内蔵バッテリー

容量： 1.8Ah、2.2Ah

連続使用時間：20 時間 ±5%（周辺温度 22.5 ± 2.5 °C の標準的な使用環境下で 125 mL/h での持続投与をした場合、新品バッテリー、満充電時）

充電時間： 最大 6 時間

<機器の分類>

電撃に対する保護の形式による分類：

クラス II

電撃に対する保護の程度による装着部の分類：

耐除細動形 CF 形装着部

<原理>

本品は、経腸栄養剤を設定した時間当たりの流量で注入するための装置であり、蠕動式フィンガーにより、装着した栄養セットのチューブをしごいて経腸栄養剤を持続的に送液する。

ポンプの動作は、ポンプ機構部にあるカムシャフトがフィンガーを動かすことにより行われる。栄養セットのチューブ内の液体は、

取扱説明書を必ずご参照ください。

フィンガーの動きによって流れる。

ポンプに内蔵されたマイクロコントローラは、カムシャフトを回転させるために、設定流量、設定注入量に基づき理論サイクル時間を計算し、ハードウェアを稼働させモータ電圧を生成する。これによりモータギアボックスがカムシャフトを回転させることで、ポンプは設定流量を得る。

光学ディスクの制御により、ポンプは、カムシャフトの回転、モータ駆動、サイクル時間に問題が発生すると、アラームを発報する。本品は、ポンプドアの開閉に連動するチューブクランプ機構を備えている。ドアを閉めると栄養セットのクランプを自動的に開け、ドアを開けると栄養セットのクランプを自動的に閉じることにより、フリーフローが防止される。

【使用目的又は効果】

本品は、経腸栄養剤を予め設定した時間当たりの流量で患者の胃や腸へ持続的に注入するために使用する。

【使用方法等】

本品は、専用のポンプ用経腸栄養注入セットと共に使用する。

販売名：フレンジウス Amika ポンプ用経腸栄養セット

認証番号：226AABZX00147000

1. 使用前の準備

- 1) ポンプをポンプホルダーに設置する。*
スマートホルダーを使用する場合、ポンプをスマートホルダーに設置する。*
- 2) ACアダプタをポンプホルダーと交流電源に接続する。*
スマートホルダーを使用する場合、電源ケーブルをスマートホルダーと交流電源に接続する。*
- 3) 電源入/切キーを長押し、ポンプの電源を入れる。
- 4) オートチェック機能が作動し、ステータスライトインジケータのLEDが赤色、黄色、緑色に点滅し、電子音が鳴るのを確認する。
- 5) 投与設定を初期化するか、前回使用時の投与設定を呼び出すか、選択する。
- 6) ドアレバーを上に戻して、ポンプドアのロックを解除する。
- 7) ポンプドアを開く。
- 8) 栄養セットを装着する。
- 9) ポンプドアを閉める。
- 10) ドアレバーを下に戻して、ポンプのドアをロックする。
※上記手順1)～2)は、ポンプホルダー又はスマートホルダーを使用しない場合、省略される。

2. 操作方法

- 1) プライミングを行う場合には、プライミングキーを押す。
自動プライミングをする際は、開始/確認キーを押す。プライミングが開始され、一定量が送液されると自動的に停止する。
半自動プライミングをする際は、プライミングキーを押す。キーを長押ししている間だけプライミングが継続し、キーを押すのを止めるとプライミングは停止する。
- 2) 投与速度（流量）設定画面で、投与速度上げるキー並びに投与速度下げるキーを使用して、投与速度を設定し、開始/確認キーを押す。*
- 3) 目標投与量（予定量）設定画面で、目標投与量上げるキー並びに目標投与量下げるキーを使用して、目標投与量を設定し、開始/確認キーを押す。目標投与量を入力せず、0mLのまま

開始/確認キーを押すと、表示が---（設定なし）に切り換わる。*

- 4) 投与速度（流量）と目標投与量（予定量）の双方が表示された画面で、設定した値を確認し、開始/確認キーを押す。
入力した目標投与量よりも投与速度が大きい場合は、確認画面が表示される。投与設定に変更がない場合は、そのまま開始/確認キーを押す。投与設定を変更する場合は、停止/取消キーを押してから、必要に応じて投与速度や目標投与量の変更をする。
- 5) 栄養セットを患者の栄養チューブに接続する。
- 6) 開始/確認キーを押すと、注入が開始される。
※上記手順 2)～3)は、前回使用時の投与設定を呼び出して投与する場合、省略される。

3. 使用後の作業

- 1) 注入が完了したら、停止/取消キーを押す。
- 2) 栄養セットを閉じ、ディスプレイ上の画面が消えるまで電源入/切キーを長押しすると、ポンプの電源が切れる。

詳細については、取扱説明書を参照のこと。

<使用方法等に関連する使用上の注意>

- 患者に栄養セットを接続する前に、必ず栄養ライン内のエア抜きを行うこと。[エア抜きを行わない場合、正常な送液が行えない可能性がある。]
- 栄養セットのチューブの装着時に極端に強く引っ張らないこと。[チューブが変形し、流量誤差や各種アラーム機能等の本品が有する機能や性能が得られない可能性がある。]
- 栄養セットのチューブがまっすぐセットされないと、ドアが閉まりにくいことがある。この場合は無理に閉めず、チューブの装着具合を確認すること。[無理に閉めると、装置及びチューブの破損、液漏れ発生の可能性がある。]
- 目標投与量（予定量）を---（設定なし）で送液を行った場合、経腸栄養剤や経腸用液が無くなり空液/気泡アラームが発生するまでポンプは停止しない。必要に応じて、経腸栄養剤や経腸用液が無くなる前に停止すること。
- 微量注入で使用する場合は、閉塞の発生がないことに特に注意すること。[設定流量が低くなるにつれ、閉塞発生から検出までの時間が長くなる。]
- 本品は水平かつ安定した場所に設置して使用すること。また、スタンドを使用する場合は、本品を確実に固定し、スタンドの安定性を確認すること。[落下、転倒により破損や故障の可能性がある。]
- 本機器の動作温度範囲の下限では、上部閉塞アラームを検知することがあります。([保管方法及び有効期間等]の項参照)

【使用上の注意】

<重要な基本的注意>

- 送液開始時には、送液状態（点滴の落下状態、経腸栄養剤等の減り具合）や接続部位を必ず確認すること。また、送液中にも定期的に巡回時等で同様な確認を行うこと。[本品は1. 送液の精度を直接測定する原理で動作していない。2. 患者の状態を監視する機能を有していないため、本品が適正に動作していた状態で患者の状況が変化しても検知できない。3. 栄養ラインの外れによる液漏れを検出することはできない。4. 他の送液システムと並行して使用する場合、仕様どおり動作しないことがある。]

取扱説明書を必ずご参照ください。

- ・ポンプ用経腸栄養剤注入セットの装着時は、栄養剤のチューブに折れ、つぶれ、たるみがないこと、及びワンタッチクランプ取付け部やチューブガイドに正しく装着されていることを確認すること。[正しく装着されていない場合、経腸栄養剤や経腸用液の過大注入、過小注入や未投与等、正常な輸液が行われない可能性がある。]
- ・下部閉塞検出や気泡検出感度の設定の切替を行った後は、正しく切替ができていないことを再確認すること。[ポンプの管理者は使用前に、設定値が適切であることを確認する必要がある。]
- ・本品を静脈投与及び輸血等に使用しないこと。[患者に重篤な状態を与える可能性がある。]
- ・本品を救急車、ヘリコプター、及び航空機内で使用しないこと。
- ・本品と他の輸液システムとを並行して使用しないこと。[本品と共に使用する栄養剤が他の輸液ラインと接続し、並行送液を行った場合は本品の仕様通りに作動しないことがある。]
- ・経腸栄養剤等の滴下によって電源コネクタに栄養剤がかかってショートすることがあるので、コネクタを接続する際には接続部分がぬれていないことを確認すること。また、経腸栄養剤等のぬれを確認した場合、ACアダプタを本体及び交流電源から抜いた状態で速やかに乾いた布等でよく拭き取る。[内部の電子部品に影響を与え、装置故障の原因となる。]
- ・本品の使用中に移動する場合は、フロントパネル(キーパッド)等に触れないこと。[本品の意図しない動作(停止、開始、急速注入、電源の入/切)が生じる可能性がある。]
- ・輸液スタンドに本品を固定したまま移動する際は本品のハンドル等を持ちたり、上から力を加えないこと。[ポールクランプがずれたり、破損して経腸栄養剤用輸液ポンプが輸液スタンドから落下、破損したり、けがの可能性のある。]
- ・医師の指導の下、在宅用として使用する場合があります。
- ・在宅用として使用する場合、機器本体に「在宅用」シールを貼付する。

【保管方法及び有効期間等】

<保管方法>

- 保管条件： 周囲温度-20～45℃
 気圧 500～1060hPa
 相対湿度 10～90% (ただし、結露なきこと)
- 動作条件： 周囲温度 10～40℃
 気圧 700～1060hPa
 相対湿度 30～85% (ただし、結露なきこと)

<耐用期間>

指定の保守、点検並びに消耗品の交換を実施した場合の耐用期間：5年(自己認証による)

【保守・点検に係る事項】

安全に使用するために、定期的に保守点検を実施し、各点検で異常が認められた場合は、直ちに使用を中止すること。

<保守・点検上の注意>

- ・消毒の際は、オートクレーブや滅菌器等は使用せず、消毒液を浸したガーゼ等をよくしぼってから本体を軽く拭き、その後、水又はぬるま湯を浸してよくしぼったガーゼ等で、消毒液を拭き取り、更に乾いた柔らかい布等で水気をよく拭き取る。
- ・清掃の際は、栄養剤の装着面に傷がつかないようにすること。
- ・栄養剤が固着していると、輸液やアラーム検出が正しく行われ

ないことがある。栄養剤が付着した場合は、速やかに綿棒等で汚れをよく拭き取る等の清掃を行うこと。

- ・シンナー等の有機溶剤やボビドンヨードでは拭かないこと。[有機溶剤を使用したり、使用可能な消毒液以外を使用した場合、本品の破損や故障の原因となる。]
- ・本体を、流水や水没させての洗浄は行わないこと。[本品は防水構造ではないため、破損、故障する可能性がある。]
- ・購入後初めて使用する場合や、しばらく使用しなかった場合は、交流電源(AC100V)に接続し、十分に充電(約6時間)を行うこと。[ポンプの使用者はポンプのバッテリーが十分に充電されており適切に使用できることを確認する必要がある。]
- ・バッテリーアラームが発生した場合は、速やかにポンプをポンプホルダーを介して、交流電源に接続し、内蔵バッテリーを充電させること。

<使用者による保守点検項目>

下表の点検時期を目安に機能・性能が維持されていることを確認すること。

点検項目	点検時期	点検内容
使用前点検	使用前	<ul style="list-style-type: none"> ・本体及びホルダー、ACアダプタの破損の有無を確認 ・ポンプホルダーとの着脱 ・交流電源との接続 ・電源投入時のオートテスト確認 ・交流電源接続状態での動作の確認 ・内蔵バッテリーでの動作の確認 ・キーパッドの各キーの動作確認 ・ドアの開閉
使用後点検	使用后	<ul style="list-style-type: none"> ・本体及び付属品の破損の有無、及び清掃
アラーム	6ヵ月に1度を目安	<ul style="list-style-type: none"> ・栄養剤、閉塞、空液/気泡に関するアラームが発報することを確認する。
流量精度	6ヵ月に1度を目安	<ul style="list-style-type: none"> ・一定時間の送液量を測定し、流量精度を確認

※ 詳細については、取扱説明書の保守点検の項を参照すること。

<業者による保守点検項目>

点検項目	点検時期	点検内容
定期点検	1年に1回を目安	<ul style="list-style-type: none"> ・専用治工具、測定器を使用した性能、安全性検査、分解、調整 ・劣化部品の交換

【製造販売業者及び製造業者の氏名又は名称等】

<製造販売業者>



フレゼニウスカービジャパン株式会社

<https://www.fresenius-kabi.com/jp/>

<製造業者>

Fresenius Kabi (Nanchang) Co., Ltd. (中国)

<販売業者>

株式会社ジェイ・エム・エス

* 電話番号：0120-923-107

取扱説明書を必ずご参照ください。